



AUGERS

Förderschnecken



Boring

- ✓ **DIN EN ISO 9001 geprüft**
- ✓ **Hochwertiges Rohrmaterial**
- ✓ **Verbinder in vergüteter Qualität**
- ✓ **Gewindevergütung**
- ✓ **Reibgeschweißte Ausführung**
- ✓ **Hard Banding auf Wunsch**

- ✓ **DIN EN ISO 9001 approved**
- ✓ **High quality pipe material**
- ✓ **Tool joint in quenched and tempered quality**
- ✓ **Heat treatment of threads**
- ✓ **Friction welding**
- ✓ **Hard banding on request**

Schneckenbohrstangen mit und ohne Spülmöglichkeit

- ✓ **Automatische Verriegelung**
- ✓ **Dicht für Spülflüssigkeiten bis 100 bar**
- ✓ **Hohe Drehmomente**
- ✓ **Verwindungssteif**

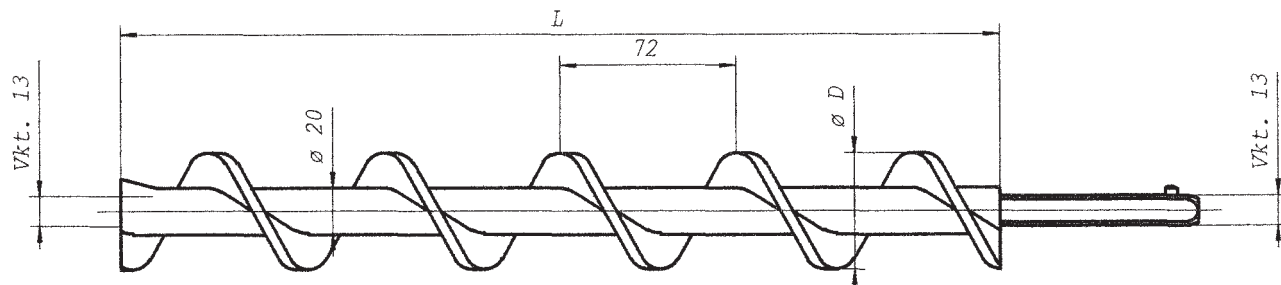
Augers – with and without flushing hole

- ✓ **Automatic locking**
- ✓ **Tight for flushing up to 100 bar**
- ✓ **Designed for high torque**
- ✓ **Torsion-resistant**

Augers... • Förderschnecken...

...for horizontal drilling, with button lock, without flushing hole

...für Horizontal-Bohrungen, mit Schnappstift, nicht spülbar

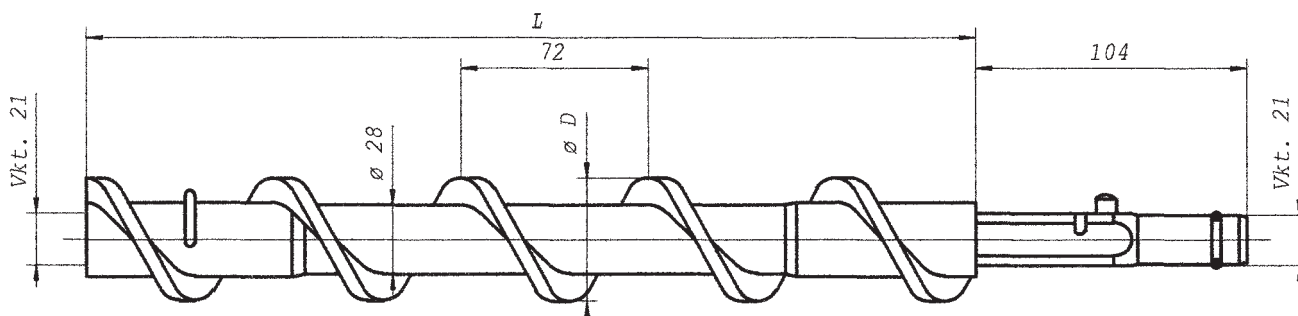


VB 50.75.00

Ø D 30 32 34 36 38 40 42 44 46 48 50 52

...for horizontal drilling, with button lock, with flushing hole

...für Horizontal-Bohrungen, mit Schnappstift, spülbar

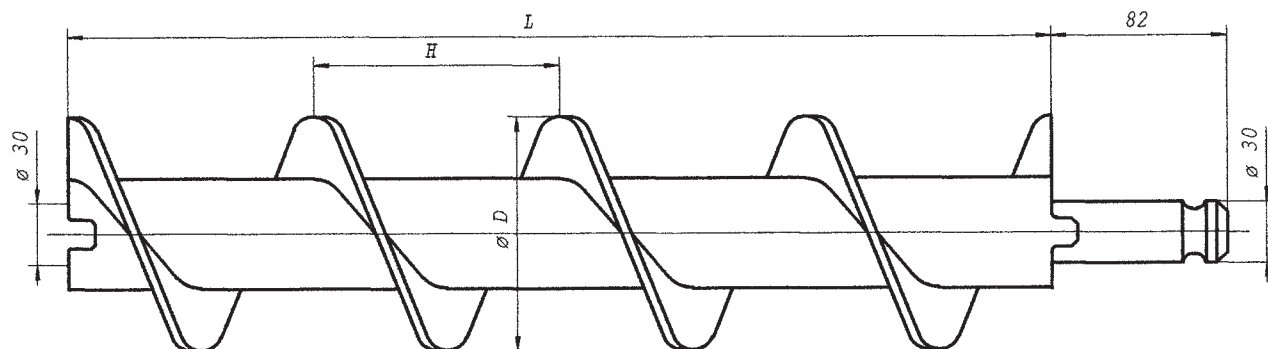


VB 700.00.00

Ø D 42 44 46 48 50 52 54 60

...for horizontal drilling, with round tappet

...für Horizontal-Bohrungen, mit Rundzapfen



VB 367.00.00

Ø D	62	72	82	90	100	120	150	175	200	215	225	250	280	350	400	450
H	60	70	80	90	100	100	120	180	170	170	170	200	200	270	240	270

pipe Ø = 42.4 x 6.3 mm pipe Ø = 54.0 x 8.0 mm

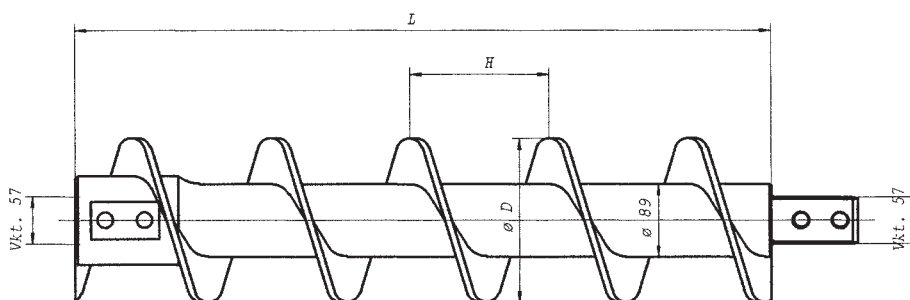
Augers... • Förderschnecken...

...for horizontal and vertical drilling, with screw lock, without flushing hole

...für Horizontal- und Vertikal-Bohrungen, mit Schraubensicherungen, nicht spülbar

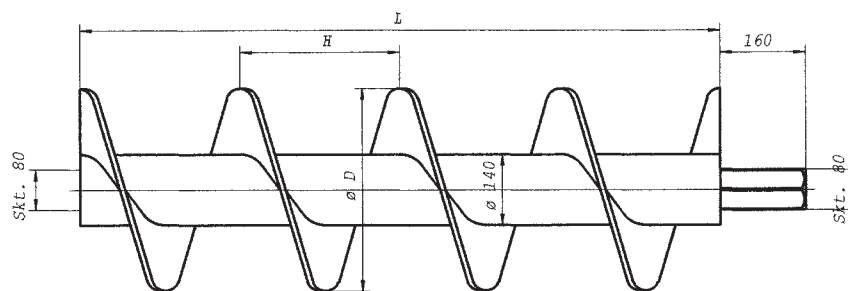
Die Standard-Ausführung von Förderschnecken (horizontal), ab Anschluss SW 60 und größer, und ab Durchmesser 380 mm ist aus Gewichtsgründen im Mittelbereich mit geringerer Flügelblechstärke ausgeführt!

The Standard design of horizontal augers with connection SW 60 and bigger and diameter 380 mm are supplied with smaller flight thickness in the middle of augers because of weight .



VB 368.00.00

Ø D	200	280	350	400	450	480	500	550	580	600	650	700	800	900
H	160	250	250	300	300	320	320	320	355	355	355	400	400	450
H	145	180	200	270	290	300	vertikal							



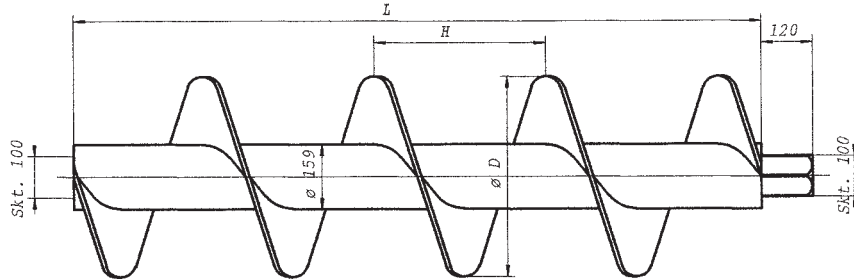
VB 781.00.00

Ø D	350	400	450	500	600	
H	250	300	300	320	450	
H	210	240	270	300	360	vertikal

Augers... • Förderschnecken...

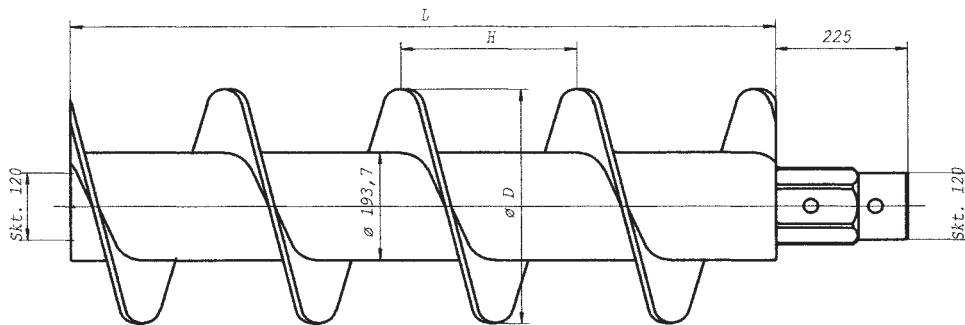
...for horizontal and vertical drilling, with screw lock, without flushing hole

...für Horizontal- und Vertikal-Bohrungen, mit Schraubensicherungen, nicht spülbar



VB 915.00.00

Ø D	400	480	550	580	600	680	700	780	800	880	900	980	1000
H	250	300	300	350	400	400	400	450	450	450	450	450	500

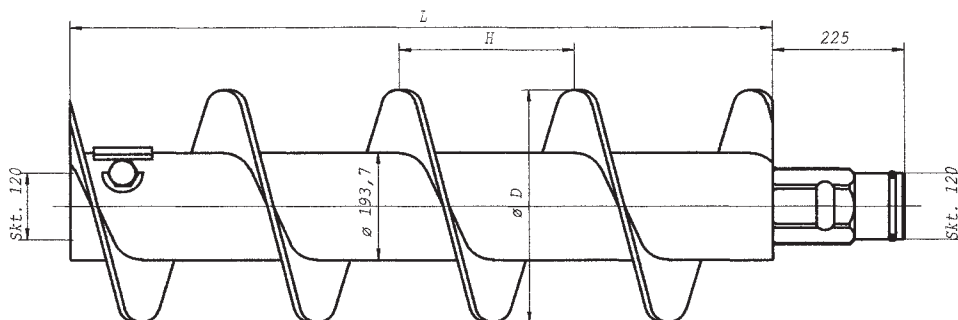


VB 777.00.00

Ø D	600	800	900	1000	1100	1200	1300	1400	1500
H	400	450	450	500	500	600	680	680	680
H	360		500		600		680	680	vertikal

...for horizontal and vertical drilling, with screw lock, with flushing hole

...für Horizontal- und Vertikal-Bohrungen, mit Schraubensicherungen, spülbar



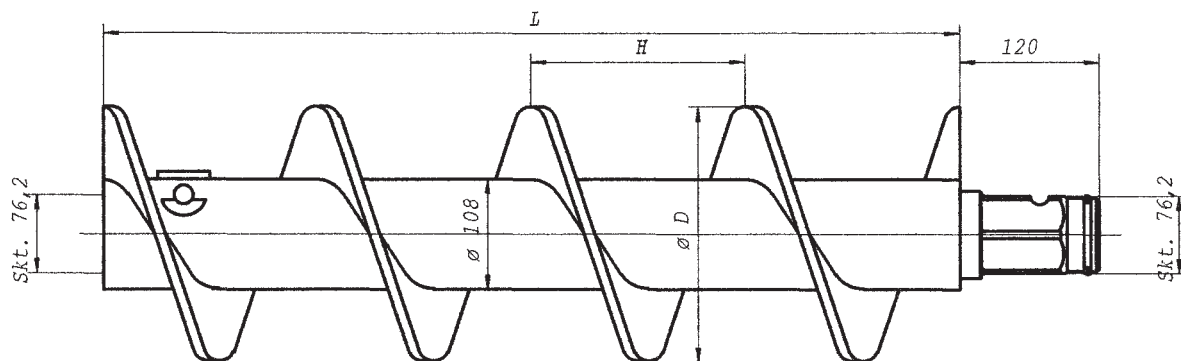
VB 977.00.00

Ø D	600	800	900	1000	1100	1200	1300	1400	1500
H	400	450	450	500	500	680	680	680	680
H	360		500		680		680	680	vertikal

Augers... • Förderschnecken...

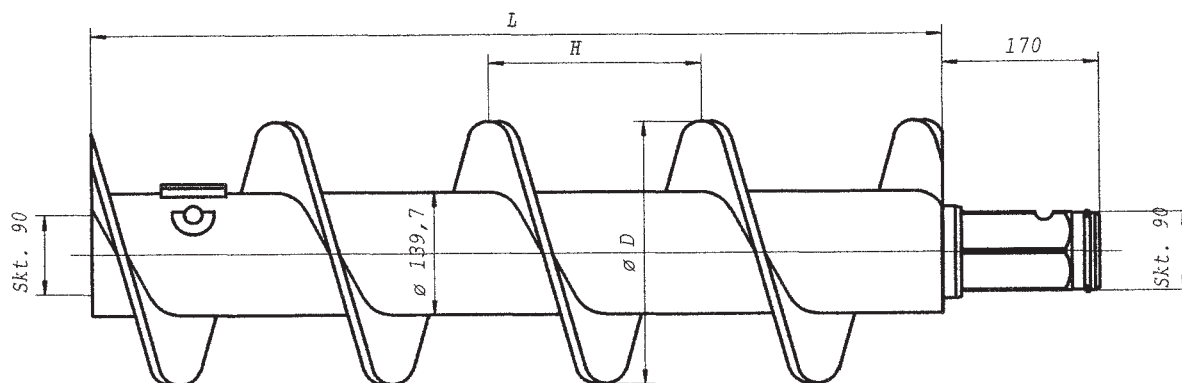
...for horizontal and vertical drilling, with screw lock, with flushing hole

...für Horizontal- und Vertikal-Bohrungen, mit Schraubensicherungen, spülbar



VB 169.00.00

Ø D	200	240	280	330	380	400	480	550	580	600	650	700	760	780	800	900	960	980
H	200	200	230	230	230	250	300	300	350	400	400	400	450	450	450	450	500	500
H		145	145	180	200	200				360		400	vertikal					



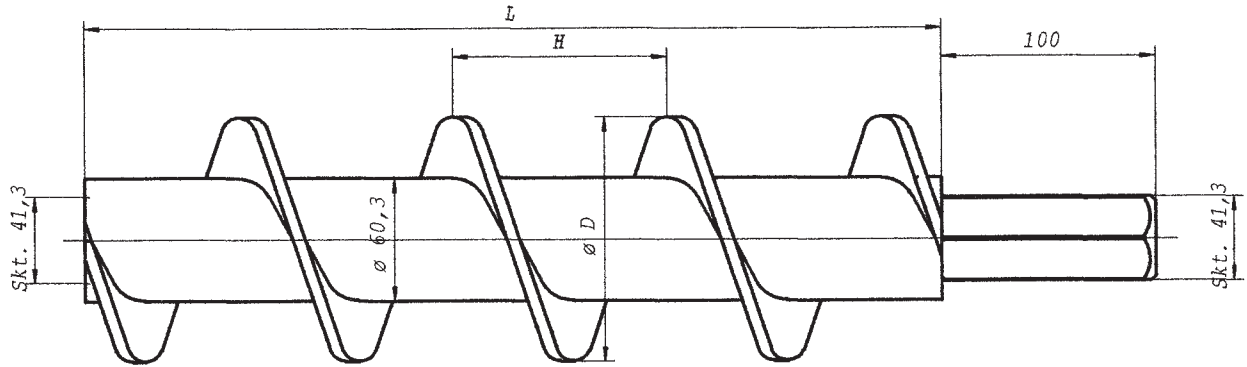
VB 809.00.00

Ø D	400	480	550	580	600	680	700	780	800	880	900	980	1000	1080	1160	1180	1200
H	250	300	300	350	400	400	400	500	500	500	500	500	500	500	600	600	600
H	240		330				400			500	vertikal						

Augers... • Förderschnecken...

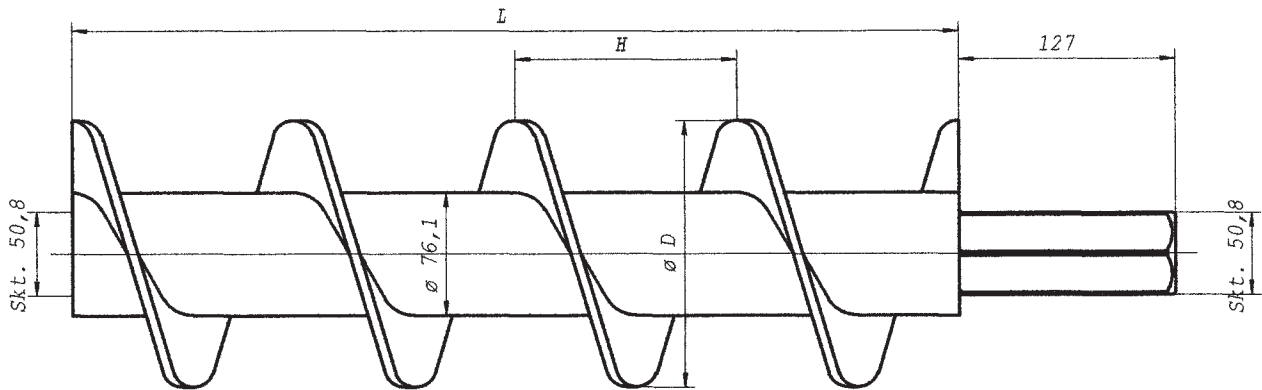
...for horizontal and vertical drilling, with bolt lock, without flushing hole

...für Horizontal- und Vertikal-Bohrungen, mit Bolzensicherungen, nicht spülbar



VB 350.00.00

Ø D	102	114	120	127	130	140	150	170	180	190	200	210	240	250	280	300	350
H	88	100	100	110	120	120	120	150	150	150	160	170	200	220	230	230	230
H	60	70	72	78		90		110	110	120		150	vertikal				



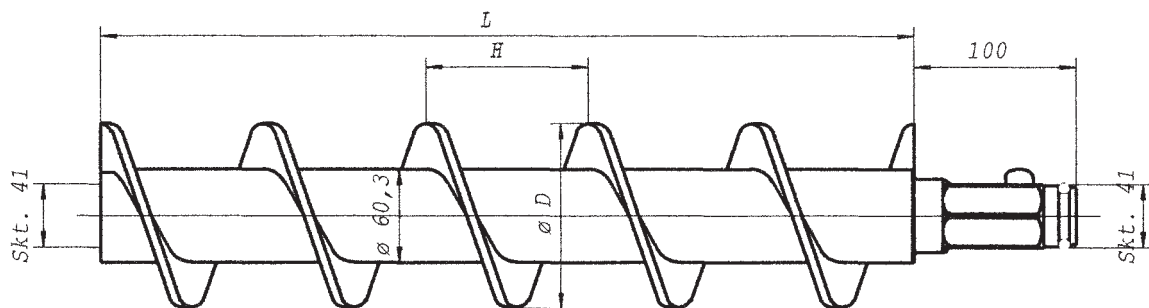
VB 729.00.00

Ø D	140	178	225	254	305	
H	127	170	203	203	230	
H	90		140		180	vertikal

Augers... • Förderschnecken...

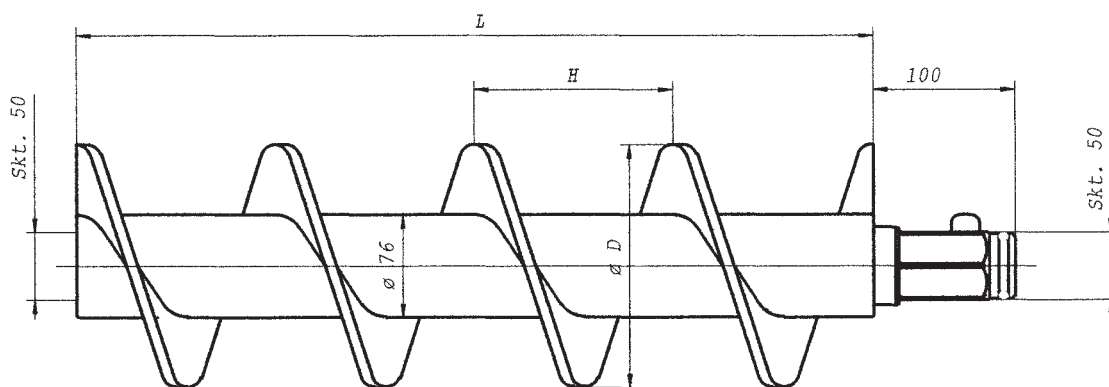
...for horizontal drilling, with button lock, with flushing hole

...für Horizontal-Bohrungen, mit Schnappstift, spülbar



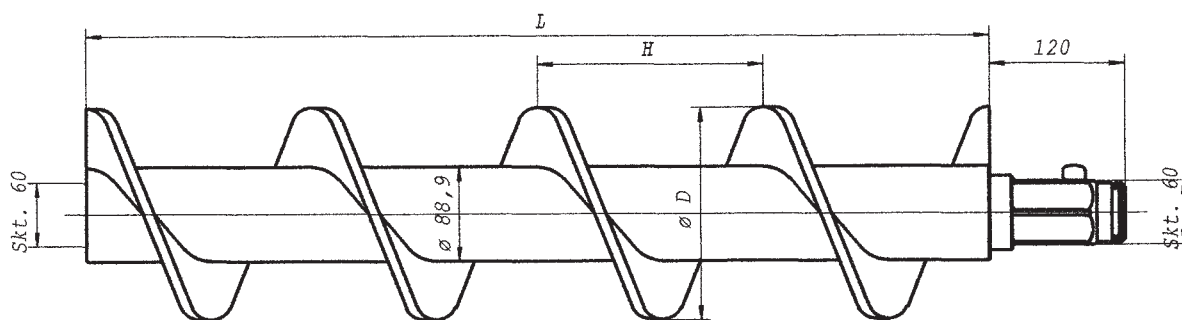
VB 360.00.00

Ø D	92	100	120	140	150	175	180	190	195	200	210	220	240	250	280	350	380	480
H	88	88	100	120	120	150	150	150	150	160	170	200	200	200	230	230	230	270
H			100	100		125	125		125				145	145	145	145	145	vertikal



VB 660.00.00

Ø D	150	160	190	200	250	280	300	330	370	380	480	580	680	780
H	120	130	150	160	200	200	250	250	250	250	270	300	400	450
H			125		145	170	180			230	230	230	230	vertikal



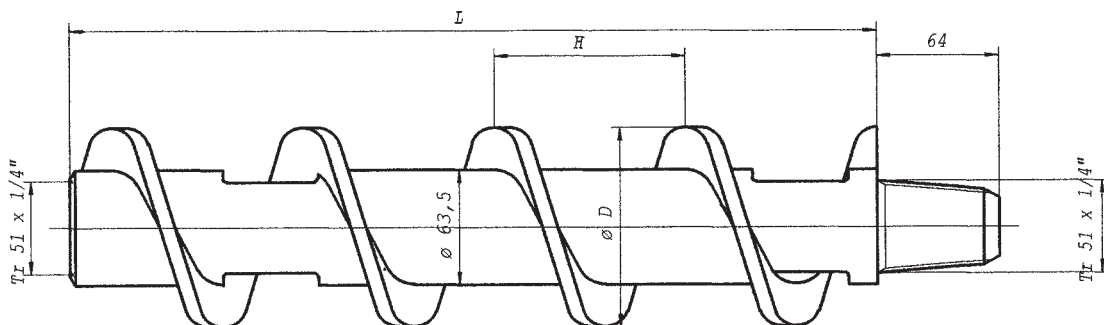
VB 671.00.00

Ø D	190	200	240	280	330	380	480	550	580	680	700	780	800	900	980	1000	
H	150	200	200	230	230	230	300	300	300	400	400	450	450	450	500	500	
H			145	145	180	200	290	290	290	290	290	290	290	290	290	290	vertikal

Augers... • Förderschnecken...

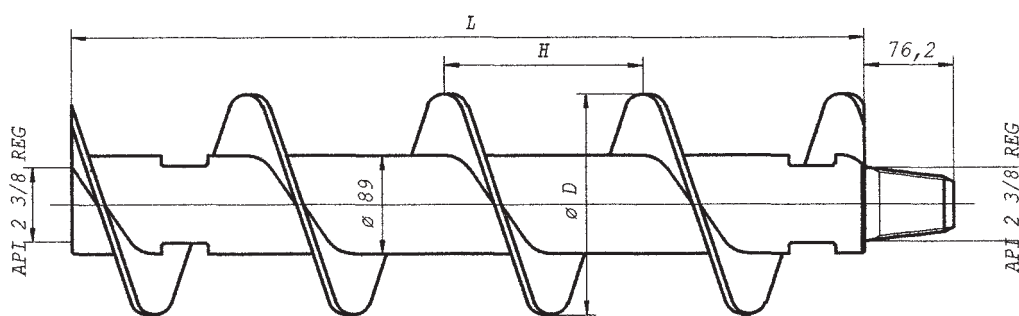
...for horizontal drilling, with thread, with flushing hole

...für Horizontal-Bohrungen, mit Gewinde, spülbar



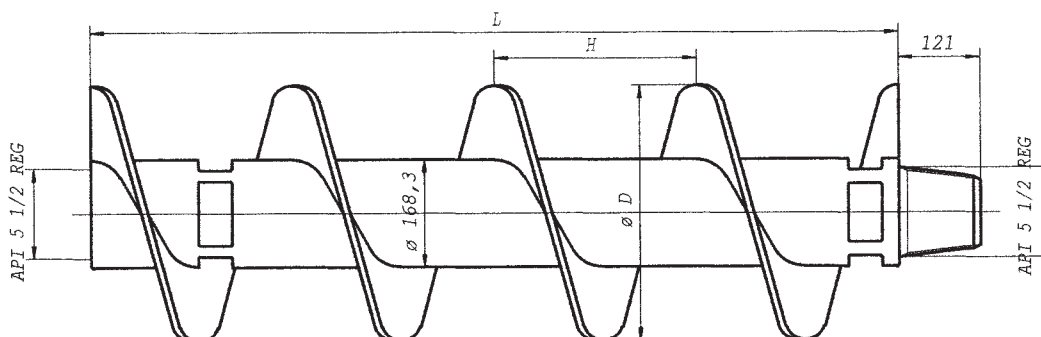
VB 838.00.00

∅ D	96	104	120	140	150	175	180	190	195	200	210	220
H	88	88	100	120	120	150	150	150	150	160	170	200



VB 868.00.00

∅ D	105	114.3	120	150	180	210	240	275	305	350
H	100	100	100	120	140	170	200	200	250	280



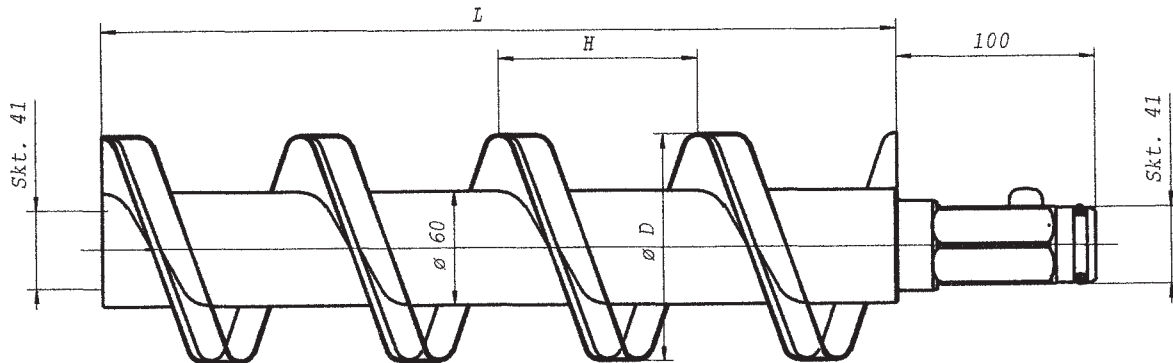
VB 869.00.00

∅ D	400	500	600	660	700	750	800	900
H	300	300	400	450	450	450	450	450

Augers... • Förderschnecken...

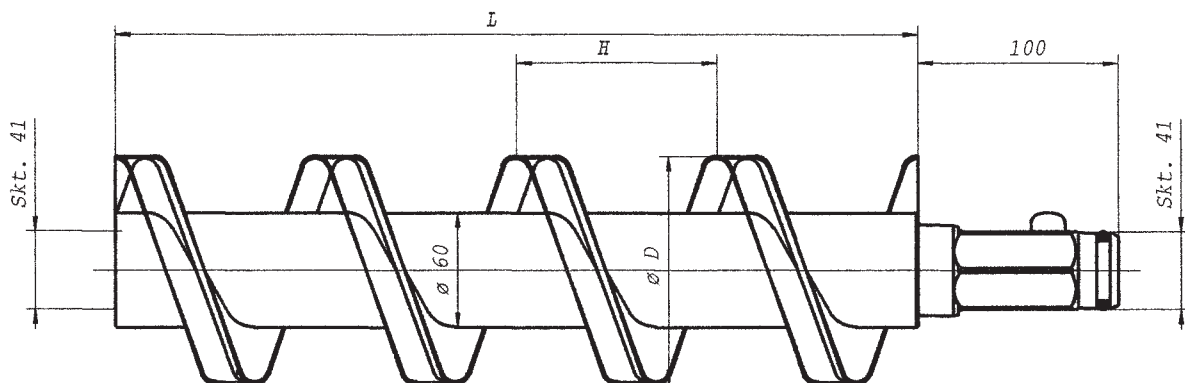
...with supporting rim for aquiferous soils

...mit Stützrand für wasserführende Böden



VB 360.00.00 – with supporting rim – at the top

VB 360.00.00 – mit Stützrand – nippelseitig



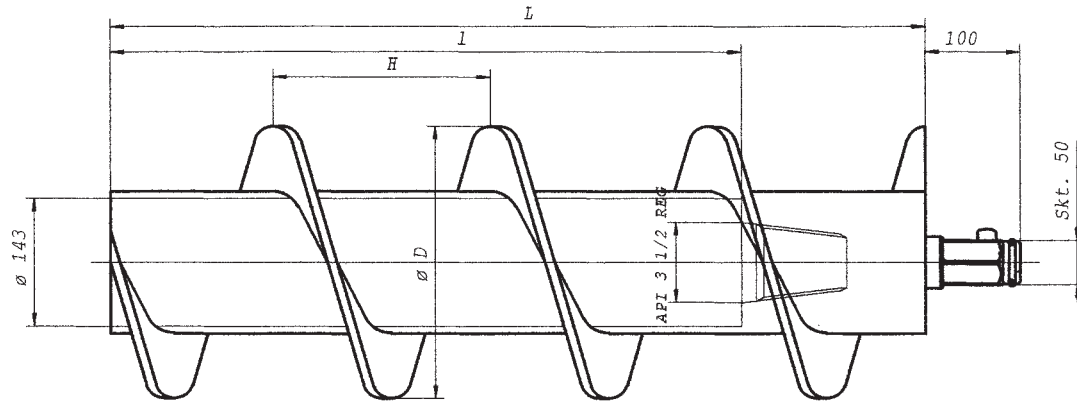
VB 360.00.00 – with supporting rim – at the bottom

VB 360.00.00 – mit Stützrand – muffenseitig

Starter-Augers... • Anfangschnecken...

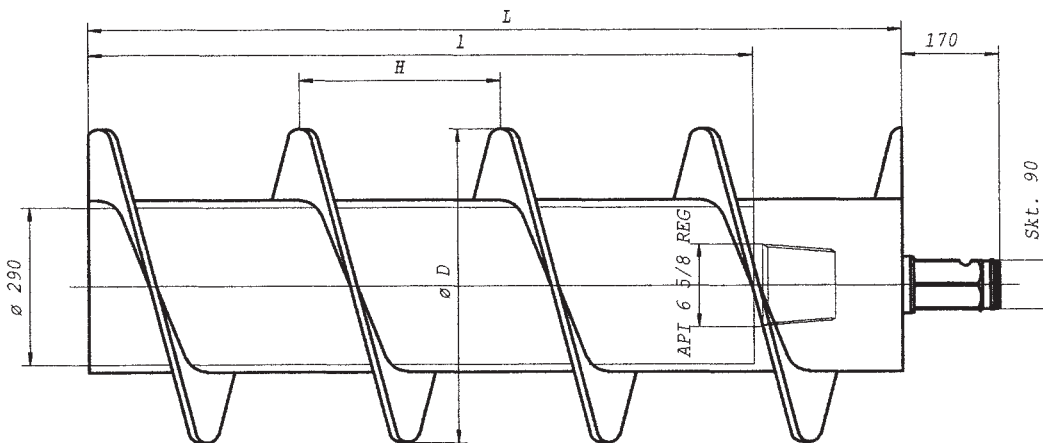
...for hammer-drilling

...für Imloch-Hammer



BZ 660.182.00

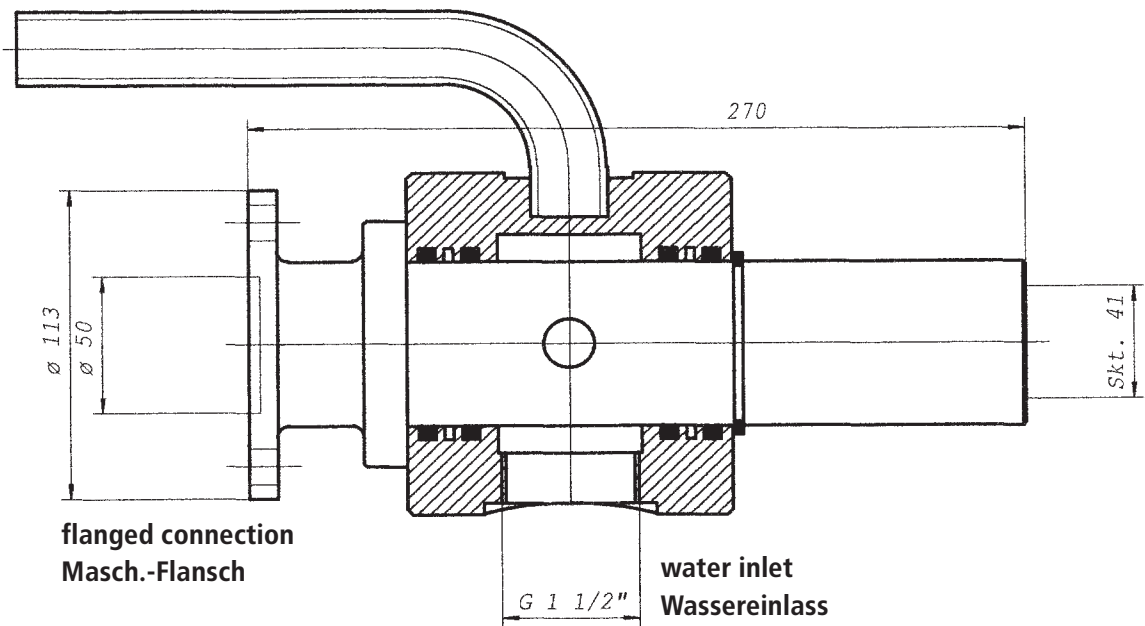
	$\varnothing D$	I	L	H	s
Ausführung I / design I	305	1265	1460	230	10
Ausführung II / design II	295	1285	1480	230	10
Ausführung III / design III	385	1285	1480	230	10



BZ 809.178.00

	$\varnothing D$	I	L	H	s
Ausführung I / design I	580	1588	1848	350	12
Ausführung II / design II	780	1588	1848	450	12
Ausführung III / design III	380	1575	1835	250	10
Ausführung IV / design IV	480	1575	1835	300	10

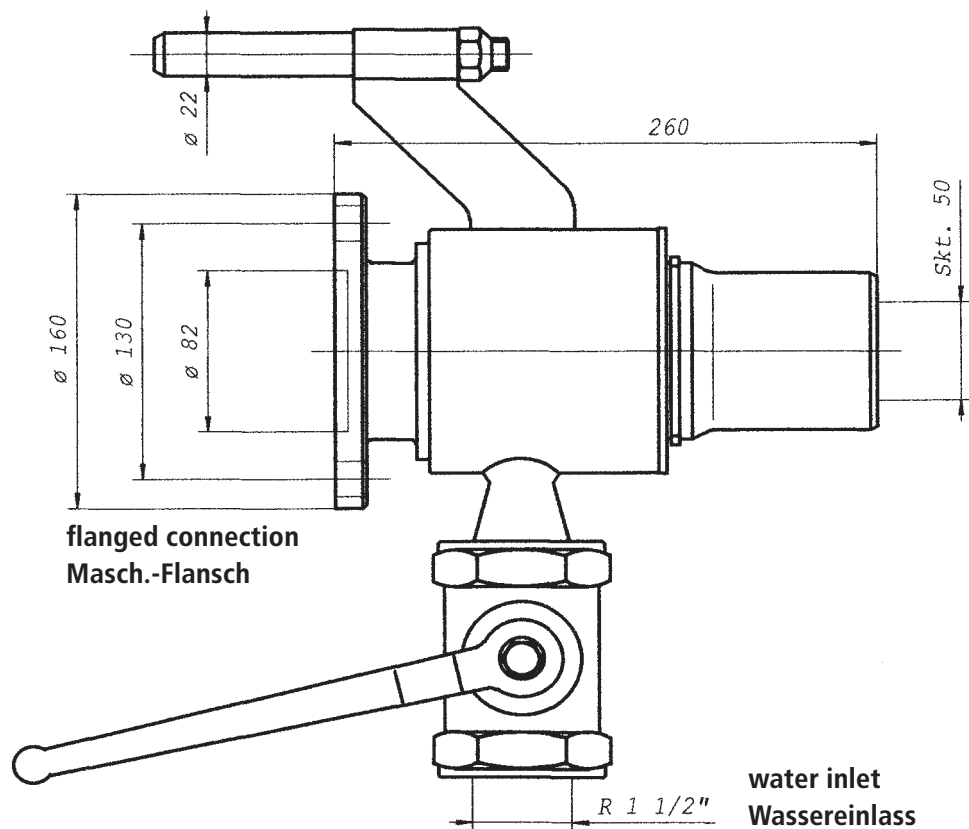
Swivel-Heads • Spülköpfe



BZ 360.216.00

pressure / Druck: 100 bar

flow / Durchfluss: 530 l/min



BZ 660.115.00

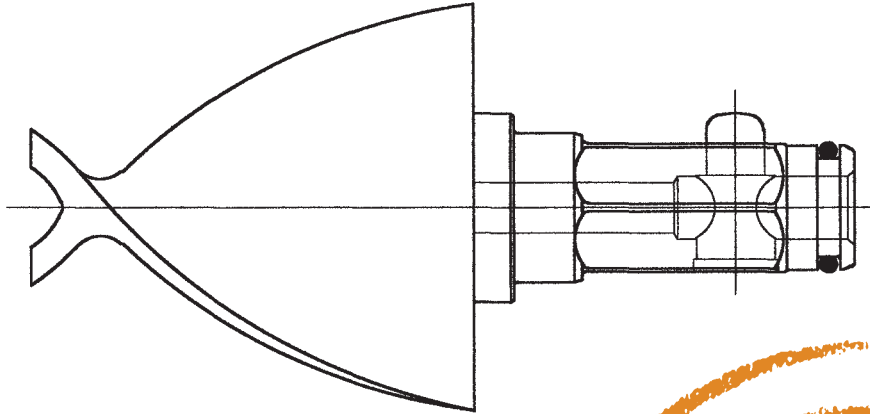
pressure / Druck: 15 bar

flow / Durchfluss: 530 l/min water / Wasser
16 m³/min air / Luft

Cutter-Heads • Bohrköpfe

Fishtail Bits

- available in \varnothing 100 to 280 mm
- with round tappet 30 (Stihl) and hexagon tool joint with button lock of 32, 41, 50 mm



90 mm 100 mm 115 mm 120 mm 130 mm
150 mm 175 mm 190 mm 215 mm 240 mm 280 mm

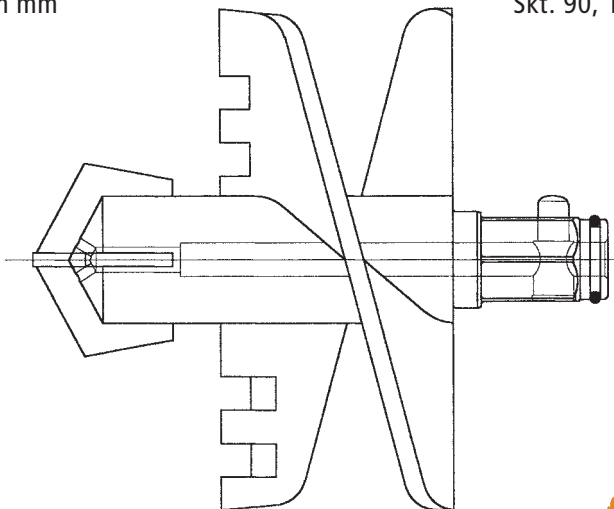
Fischschwanzschneiden

- lieferbar in \varnothing 100 bis 280 mm
- mit Rdz. 30 (Stihl) und Sechskant-Verbindung mit Schnappstift Skt. 32, 41, 50 mm

soil classification DIN 18300
class 1 to 4
Bodenklasse 1 bis 4
nach DIN 18300

Toothed Cutter Heads

- available in \varnothing 100 to 1480 mm
- with hexagon tooljoint and button lock of 41, 50, 60 mm
- with hexagon tooljoint and screw lock of 90, 120 mm mm



100 mm 115 mm 120 mm 150 mm 175 mm 190 mm
200 mm 215 mm 240 mm 250 mm 280 mm 300 mm
330 mm 350 mm 380 mm

Zahnschneiden-Bohrköpfe

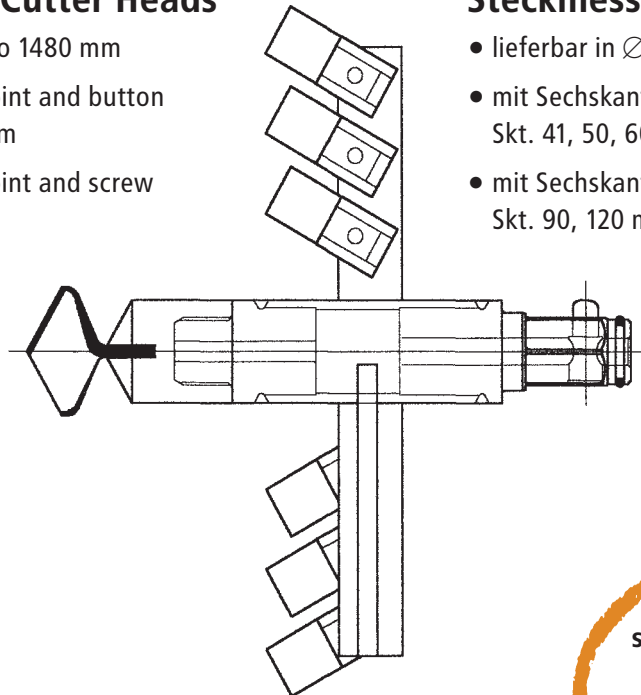
- lieferbar in \varnothing 100 bis 1480 mm
- mit Sechskantverbindung mit Schnappstift Skt. 41, 50, 60 mm
- mit Sechskantverbindung mit Schraubensicherung Skt. 90, 120 mm

soil classification DIN 18300
class 1 to 4
Bodenklasse 1 bis 4
nach DIN 18300

Cutter-Heads • Bohrköpfe

Inserted Tooth Cutter Heads

- available in \varnothing 150 to 1480 mm
- with hexagon tooljoint and button lock of 41, 50, 60 mm
- with hexagon tooljoint and screw lock of 90, 120 mm



Steckmesser-Bohrköpfe

- lieferbar in \varnothing 100 bis 1480 mm
- mit Sechskantverbindung mit Schnappstift Skt. 41, 50, 60 mm
- mit Sechskantverbindung mit Schraubensicherung Skt. 90, 120 mm

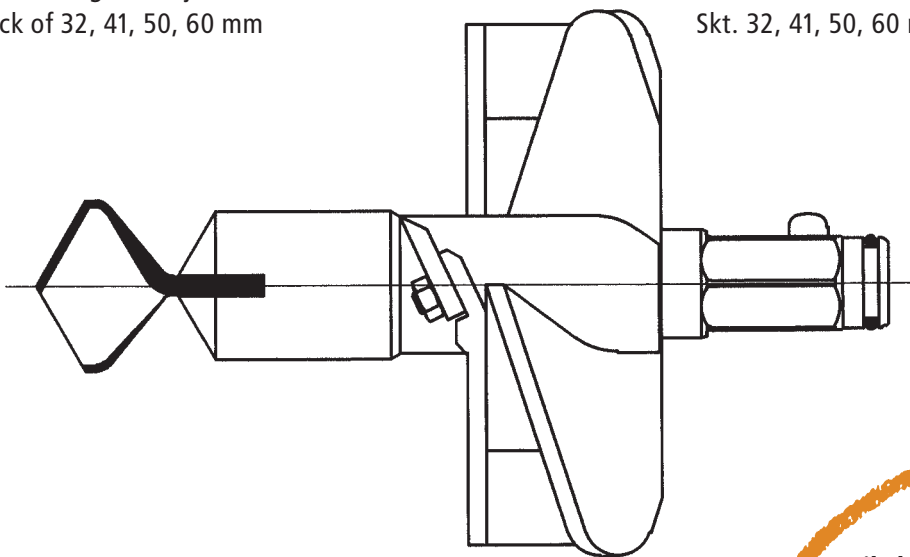
soil classification DIN 18300
class 1 to 4

Bodenklasse 1 bis 4
nach DIN 18300

150 mm 175 mm 190 mm 215 mm 240 mm 250 mm
280 mm 330 mm 350 mm 380 mm 480 mm

Double Cutting Bits

- available in \varnothing 100 to 550 mm
- with hexagon tooljoint and button lock of 32, 41, 50, 60 mm



Zweischneiden-Bohrköpfe

- lieferbar in \varnothing 100 bis 550 mm
- mit Sechskantverbindung mit Schnappstift Skt. 32, 41, 50, 60 mm

soil classification DIN 18300
class 1 to 4

Bodenklasse 1 bis 4
nach DIN 18300

140 mm 150 mm 175 mm 180 mm 190 mm 215 mm
240 mm 250 mm 280 mm 330 mm 350 mm 380 mm
480 mm

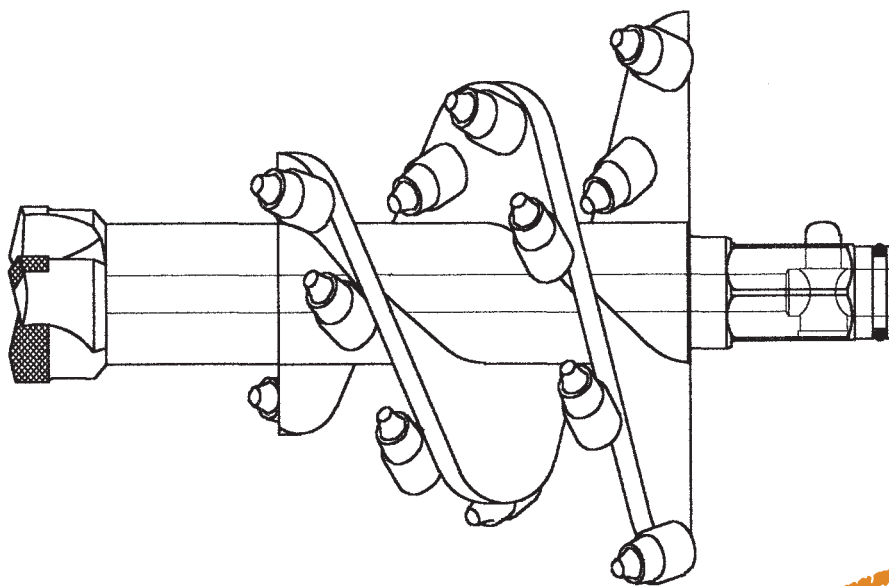
Cutter-Heads • Bohrköpfe

Rock Cutter Heads with T.C. picks

- available in \varnothing 150 to 1480 mm
- with hexagon tooljoint and button lock of 32, 41, 50, 60 mm
- with hexagon tooljoint and screw lock of 90, 120 mm

Spiral-Bohrköpfe mit Rundschaftmeißeln

- lieferbar in \varnothing 100 bis 1480 mm
- mit Sechskantverbindung mit Schnappstift Skt. 32, 41, 50, 60 mm
- mit Sechskantverbindung mit Schraubensicherung Skt. 90, 120 mm



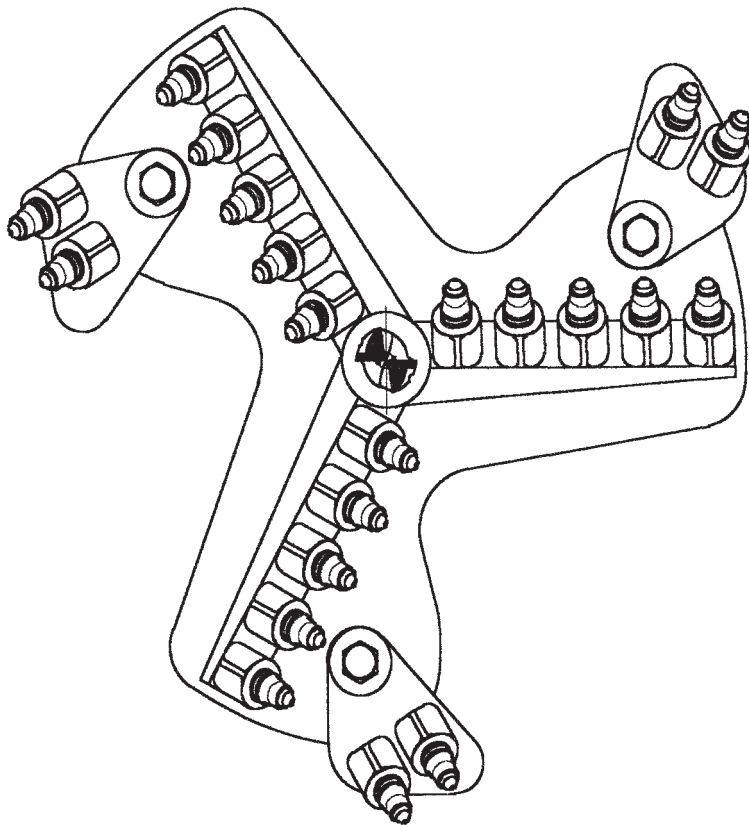
100 mm 120 mm 130 mm 140 mm 150 mm 180 mm
190 mm 215 mm 240 m 250 mm 280 mm 330 mm
350 mm 380 mm 480 mm 580 mm 680 mm 780 mm
880 mm 980mm

soil classification DIN 18300
class 5 to 6
Bodenklasse 5 bis 6
nach DIN 18300

Cutter-Heads • Bohrköpfe

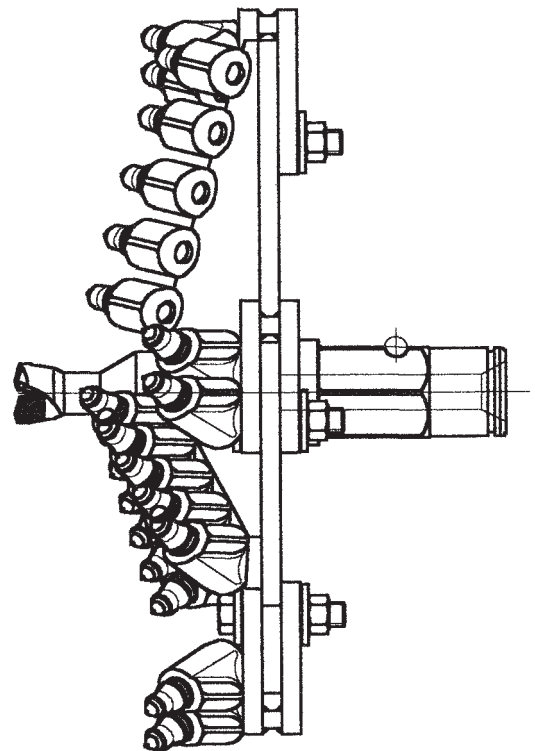
Trench Wing Cutter Heads

- available in \varnothing 480 / 530 to 1080 / 1140 mm
- with hexagon tooljoint and button lock of 41, 50, 60 mm
- with hexagon tooljoint and screw lock of 76, 90, 120 mm



Klappschürf-Bohrköpfe

- lieferbar in \varnothing 480 / 530 bis 1080 / 1140 mm
- mit Sechskantverbindung mit Schnappstift Skt. 41, 50, 60 mm
- mit Sechskantverbindung mit Schraubensicherung Skt. 76, 90, 120 mm



480 / 530 mm 580 / 630 mm 680 / 730 mm
780 / 830 mm 880 / 930 mm 980 / 1030 mm
1080 / 1140 mm

soil classification DIN 18300
class 5 to 6
Bodenklasse 5 bis 6
nach DIN 18300

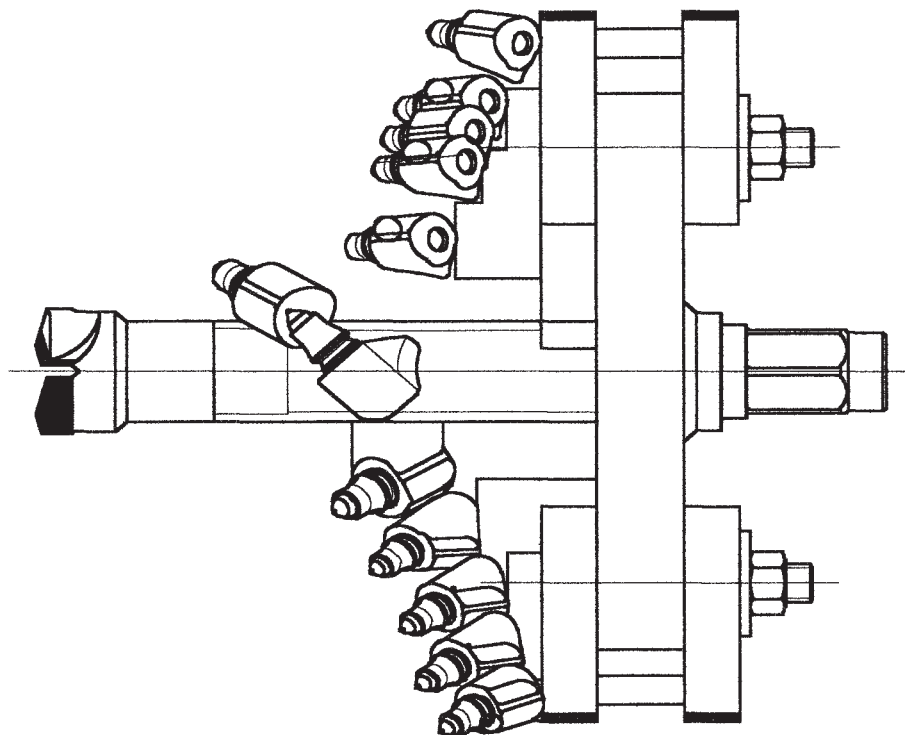
Cutter-Heads • Bohrköpfe

Wing Cutter Heads

- available in \varnothing 100 / 128 to 1480 / 1550 mm
- with hexagon tooljoint and button lock of 32, 41, 50, 60 mm
- with hexagon tooljoint and screw lock of 76, 90, 120 mm

Klappschneiden-Bohrköpfe

- lieferbar in \varnothing 100 / 128 bis 1480 / 1550 mm
- mit Sechskantverbindung mit Schnappstift Skt. 32, 41, 50, 60 mm
- mit Sechskantverbindung mit Schraubensicherung Skt. 76, 90, 120 mm



100 / 128 mm	125 / 160 mm	145 / 190 mm
150 / 180 mm	150 / 185 mm	190 / 240 mm
215 / 260 mm	240 / 290 mm	250 / 290 mm
250 / 350 mm	280 / 340 mm	380 / 440 mm
480 / 530 mm	480 / 550 mm	

soil classification DIN 18300
class 6
Bodenklasse 6
nach DIN 18300

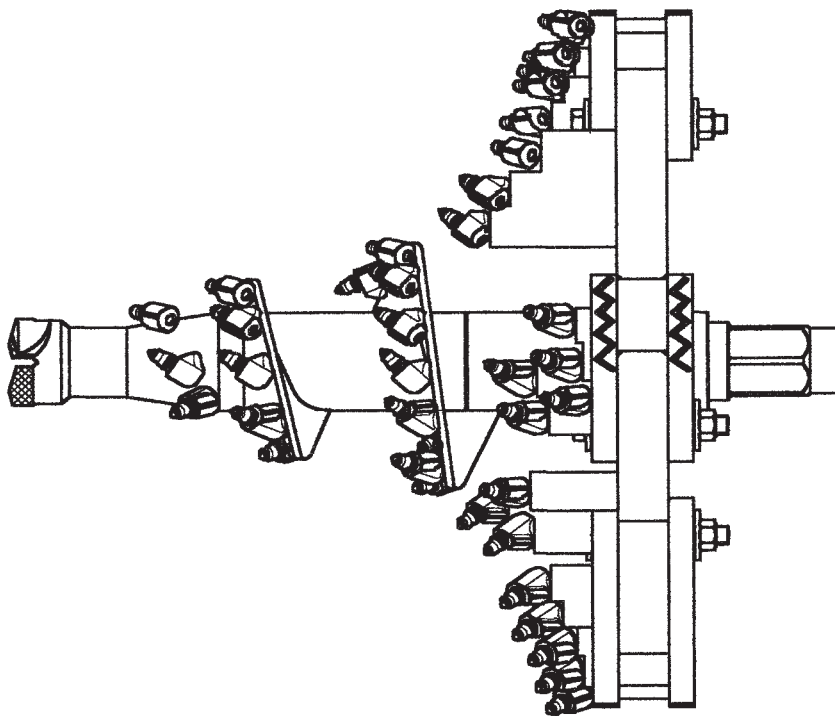
Cutter-Heads • Bohrköpfe

Wing Cutter Heads incl. Rock cutter

- available in \varnothing 550 / 630 to 1380 / 1450 mm
- with hexagon tooljoint and button lock of 32, 41, 50, 60 mm
- with hexagon tooljoint and screw lock of 76, 90, 120 mm

Klappschneiden-Bohrköpfe incl. Spiralbohrkopf

- lieferbar in \varnothing 550 / 630 bis 1380 / 1450 mm
- mit Sechskantverbindung mit Schnappstift Skt. 32, 41, 50, 60 mm
- mit Sechskantverbindung mit Schraubensicherung Skt. 76, 90, 120 mm



550 / 630 mm	580 / 630 mm	680 / 730 mm
780 / 840 mm	890 / 940 mm	980 / 1040 mm
1080 / 1150 mm	1180 / 1250 mm	1380 / 1450 mm

soil classification DIN 18300
class 6

Bodenklasse 6
nach DIN 18300



ΕΛΕΒΟΡ Α.Ε.Β.Ε.
ΕΛΛΗΝΙΚΟΣ ΓΕΩΤΕΧΝΙΚΟΣ ΕΞΟΠΛΙΣΜΟΣ



www.elebor.gr - www.elebor.eu

ΕΛΕΒΟΡ Α.Ε.Β.Ε.

Κεντρικά γραφεία : Πίνδου 1 & Λεωφ. Ποσειδώνος 17,
Τ.Κ. 183 44 Μοσχάτο, Αθήνα
Τηλ. : 210 94 00 006
Fax : 210 94 00 566
e-mail : info@elebor.gr

Υπ/μα Θεσ/κης : Αλιάκμονος 10,
Τ.Κ. 546 27 Θεσσαλονίκη
Τηλ. : 2310 527 531
Fax : 2310 527 533

ELEBOR S.A.

Head offices : 1 Pindou str. & 17 Poseidonos ave.,
GR-183 44 Moschato,
Athens, Hellas
Tel. : +30 210 94 00 006
Fax : +30 210 94 00 566
e-mail : info@elebor.gr

Thessaloniki
branch : Aliakmonos 10,
GR-546 27 Thessaloniki
Hellas
Tel. : +30 2310 527 531
Fax : +30 2310 527 533

